

第 2 3 回・平成 2 3 年度 杉並区 新人少年サッカー大会

◎日 程 →平成 2 3 年 1 2 月 2 4 日 (土) → 3 回戦まで・1 月 1 5 日 (日) →決勝戦まで(四宮小)
平成 2 4 年 1 月 8・9 日 (日・月)

◎参加資格→杉並少年サッカー連盟に加盟している 6 年生以下のチーム。

◎試合形式→トーナメント戦 2 0 分 - 5 分 - 2 0 分

◎勝 敗 →同点の場合は 5 人ずつの P K 戦⇄サドンデス
決勝戦のみ 5 分 - 5 分の延長戦 (G ゴール)、決まらない場合は P K 戦⇄サドンデス

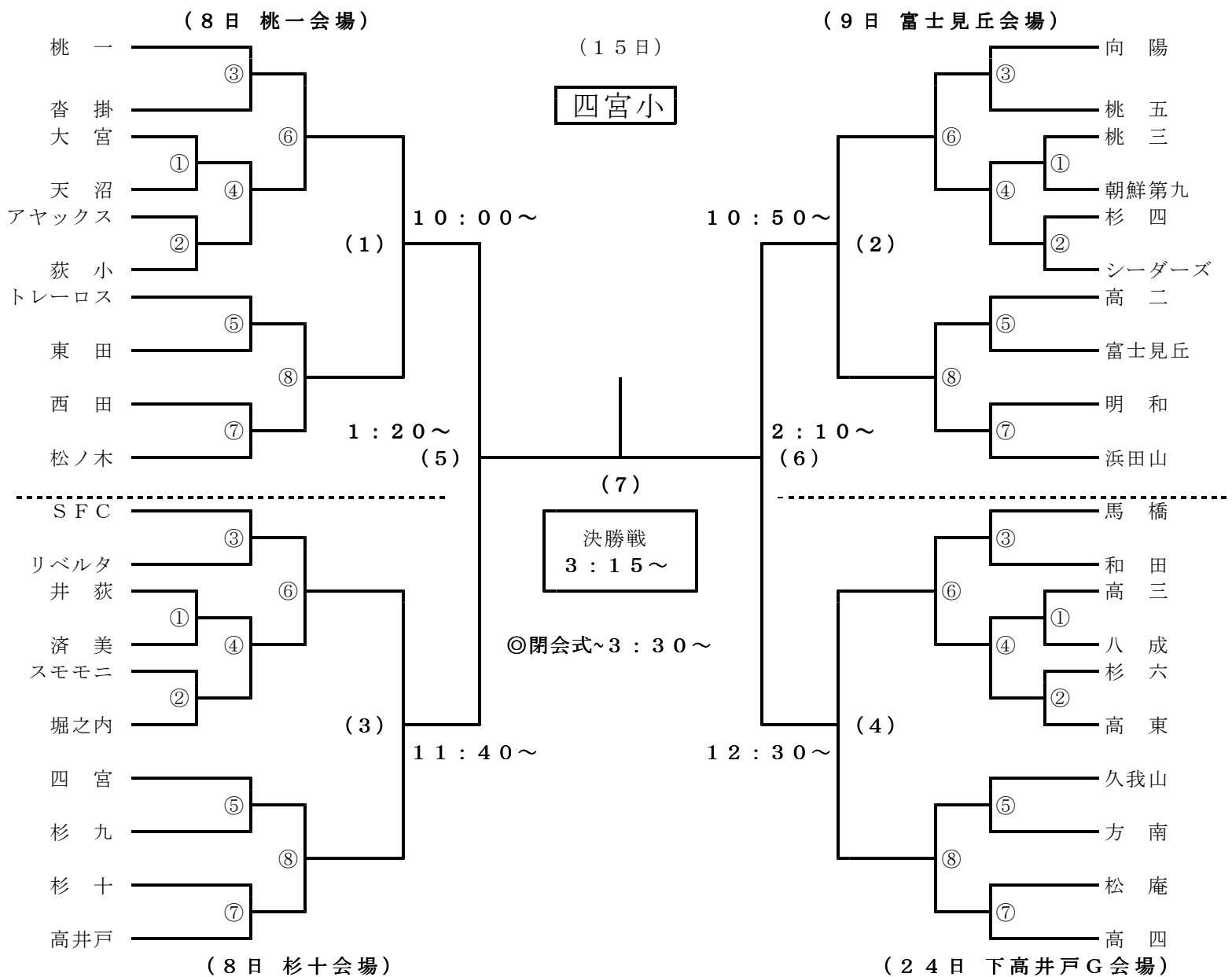
◎時 程 →1 2 月 2 4 (土)
1 月 8・9 日
(日・月)

① 9:00~9:45	④ 11:30~12:15	⑦ 2:00~2:45
② 9:50~10:35	⑤ 12:20~1:05	⑧ 3:00~3:45
③ 10:40~11:25	⑥ 1:10~1:55	
★四宮会場は 1 時間遅れのスタートです★		

◎審 判 →審判は、ブロック内で責任をもって行う。(①は③が行い、以後終わった 2 チームが次の試合の審判をする)
※各予選の最終試合⑦かの⑧審判は、その 1 つ前と 2 つ前の試合から協力して出し合ってください。

◎注 意 →日没等何らかの条件で試合続行が不可能な場合、当該チームで責任をもって 1 4 日 (土) までに終わらせておいて下さい。

◎会場校 →予選 (桃一小・高東小・富士見小・杉十小) 決勝 (四宮小)



※前回優勝チーム → SFC は、1 5 日決勝の日に持ち回りのカップをご持参下さい

※不参加チーム →なし!